

RETE GARR



Consortium
GARR

THE ITALIAN
EDUCATION
& RESEARCH
NETWORK

Fibre e PoP di GARR-T

GARR-T – WP1 – GLORIA VUAGNIN

20/10/2021

2° workshop APM GARR



Andrea Salvati e Lorenzo Puccio si occupano della predisposizione dei siti PoP

- Progettazione delle nuove installazioni secondo i requisiti della rete Garr-T
- Analisi occupazione degli spazi; razionalizzazione / ottimizzazione
- Adeguamento degli impianti
 - Alimentazione, condizionamento, cablaggi

Bruno Melideo si occupa di Consegna fibra e Sicurezza

- Status delivery delle fibre
- predisposizione della documentazione di sicurezza per permettere l'ingresso degli installatori nei PoP (consegna materiale, installazione, configurazione)
- Iter di sicurezza, verbale di coordinamento

Le tappe del percorso



1. Analisi
preliminare
con l'APM



2. Raccolta
requisiti di
installazione



3. Progettazione
nuova
installazione



4.
Razionalizzazione
Riorganizzazione
spazi



5. via libera
sopralluoghi
installatori




6. Predisposizione
iter di sicurezza



7. Installazione e
documentazione



Un'occhiata sullo stato dei lavori nei PoP e sulla sicurezza

		Azioni																				
		TS01	UD00	PD01	PD02	BO01	BO04	VR01	TN00	TN01	M101	BG01	BS01	M102	M103	BO02	BO03	CO00	M104	RM01	RM02	
Studio PoP: indagine GARR-APM																						
Progettazione nuova installazione																						
predisposizione/ aggiornamento	spazi																					
	impianti																					
	cablaggi							NA				NA	NA									
sopralluogo	appareati ottici																					
	appareati pacchetto							NA				NA	NA									
via libera progetti esecutivi	ottico																					
	pacchetto							NA				NA	NA									
documentazione di sicurezza	ottico																					
	pacchetto							NA				NA	NA									
legenda	attivit� conclusa																					
	attivit� in progress																					
	attivit� non ancora cominciata																					

Fase 0

Fase 1

Fase 2

Apparati ottici: i lavori continuano a ritmo sostenuto, ne parler  tra poco Paolo Bolletta

Apparati a pacchetto: l'opera di allestimento dei siti   appena iniziata, ne parler  tra poco Massimo Valiante

Un'occhiata alla situazione fibre

		n. tratte	n. span	completate	%
FT opt	nuova fibra	2	4	4	100%
fase 0	nuova fibra	5	8	3	38%
fase 1	migrazione fredda	7	8	8	100%
fase 2	nuova fibra	2	2	0	0%
	migrazione calda	5	8	0	0%
fase 3	migrazione fredda	8	22	21	95%
	migrazione calda	5	6	0	0%
fase 4	nuova fibra	5	5	0	0%
	migrazione calda	3	6	0	0%
fase 5	migrazione fredda	3	10	8	80%
	migrazione calda	2	4	0	0%
fase 6	migrazione fredda	4	8	1	13%
	migrazione calda	3	3	0	0%

Installazione
apparati ottici
entro 2021

Installazioni
previste
2022 - 2023

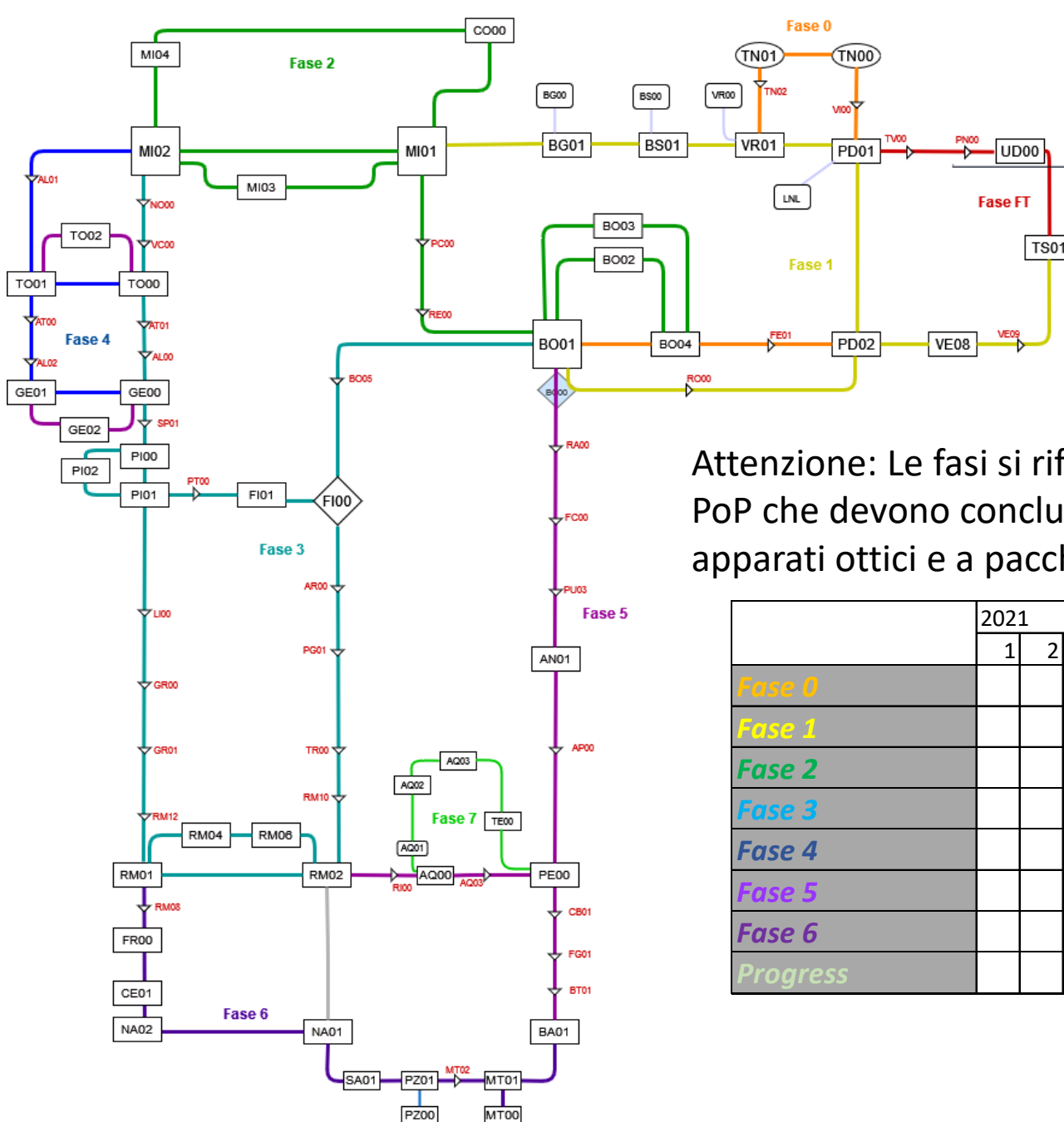
Le criticità note sono:

- Realizzazione delle nuove fibre nell'area di Trento
- Realizzazione di un nuovo PoP

Le tratte di migrazione calda che devono essere lavorate quando gli apparati sono già stati installati e configurati



Dove, quando ... con una certa dose di indeterminazione ...



Attenzione: Le fasi si riferiscono al delivery delle fibre o alla predisposizione dei PoP che devono concludersi prima dell'inizio delle fasi di installazione degli apparati ottici e a pacchetto

	2021												2022											
	1	2	3	4	5	6	7	8	9	10	11	12	1	2	3	4	5	6	7	8	9	10	11	12
Fase 0				■	■	■	■	■	■															
Fase 1							■	■	■	■														
Fase 2								■	■	■	■													
Fase 3											■	■	■	■										
Fase 4													■	■	■	■								
Fase 5															■	■	■	■						
Fase 6																	■	■	■	■				
Progress																					■	■	■	■



Grazie per
l'attenzione

